

## Manuel d'installation

# Unité de communication d'énergie APsystems ECU-R

Rév. 3.1



Veuillez utiliser le navigateur de l'appareil mobile pour scanner les codes QR et télécharger ECUAPP :



(Android)



(iOS)

© Tous droits réservés

# Table des matières

<b>1. Introduction</b> .....	<b>2</b>
<b>2. Description de l'interface</b> .....	<b>3</b>
2.1 Présentation de l'interface .....	3
2.2 Bouton « Reset » .....	3
2.3 Port de connexion d'alimentation .....	4
2.4 Port réseau Ethernet RJ45 .....	4
2.5 Signal RJ45 (uniquement pour l'Australie).....	4
2.6 Antenne .....	4
2.7 SIM.....	4
2.8 USB port.....	4
2.9 AP .....	4
2.10 LED1.....	5
2.11 LED2.....	5
<b>3. Installation du matériel</b> .....	<b>6</b>
3.1 Préparation .....	6
3.2 Sélection d'un emplacement d'installation pour l'ECU-R .....	6
3.3 Installation .....	6
3.4 Connexion du câble .....	8
3.5 Connexion de l'antenne .....	9
3.6 Connexion à Internet .....	10
<b>4. Interface utilisateur de l'ECU-R</b> .....	<b>11</b>
4.1 Connexion à l'ECU-R via le réseau local sans fil .....	11
4.2 Ajout de l'UID .....	12
4.3 Suppression de l'UID.....	12
4.4 Page d'accueil .....	12
4.5 Données.....	13
4.5.1 Données en temps réel.....	13
4.5.2 Puissance .....	14
4.5.3 Statistiques de production d'énergie.....	14
4.6 Paramètres.....	15
4.6.1 Gestion des ID .....	15
4.6.2 Profil réseau .....	15
4.6.3 Réglage de l'heure .....	16
4.6.4 Gestion de la connexion réseau.....	17
4.6.5 Gestion de la connexion WLAN .....	17
4.6.6 MOT DE PASSE WLAN .....	18
4.6.7 Langue .....	19
4.6.8 Aide .....	19
<b>5. Données techniques</b> .....	<b>20</b>
<b>6. Informations de contact</b> .....	<b>22</b>

# 1. Introduction

L'unité de communication d'énergie (ECU-R) d'APsystems est la passerelle de communication pour nos micro-onduleurs. L'unité recueille les données de performance du module PV à travers chaque micro-onduleur et transfère ces informations vers une base de données Internet en temps réel en n'utilisant qu'un seul câble d'alimentation et de données.

Grâce au logiciel d'analyse et de surveillance énergétique d'APsystems, l'ECU-R vous fournit une analyse précise de chaque micro-onduleur et module PV de votre installation solaire à partir de n'importe quel périphérique connecté au Web. L'interface conviviale vous permet d'accéder à votre installation de panneaux solaires en quelques secondes.

## Caractéristiques

- Recueille les statistiques individuelles des modules et des micro-onduleurs.
- Communique à distance, en temps réel.
- Ne nécessite aucun câblage supplémentaire.

Le système micro-onduleur d'APsystems est utilisé dans une configuration "raccordé au réseau" et se compose de 4 éléments :

- Le micro-onduleur APsystems
- La passerelle de communication ECU-R
- L'ECU APP d'APsystems, une application permettant la mise en service du système et téléchargeable gratuitement sur APP Store ou Google Play

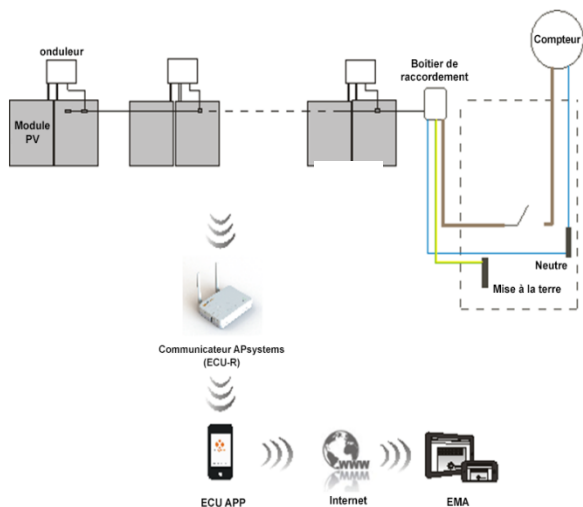


Schéma 1

## 2. Description de l'interface

### 2.1 Présentation de l'interface

L'interface de l'ECU-R (schéma 2) est constituée des éléments suivants (de gauche à droite) : « Reset », antenne (Wifi), port de connexion d'alimentation, port du signal RJ45, port réseau Ethernet RJ45, antenne (ZigBee).

Sur les côtés, de haut en bas, se trouvent les éléments suivants : port SIM, port USB, AP.

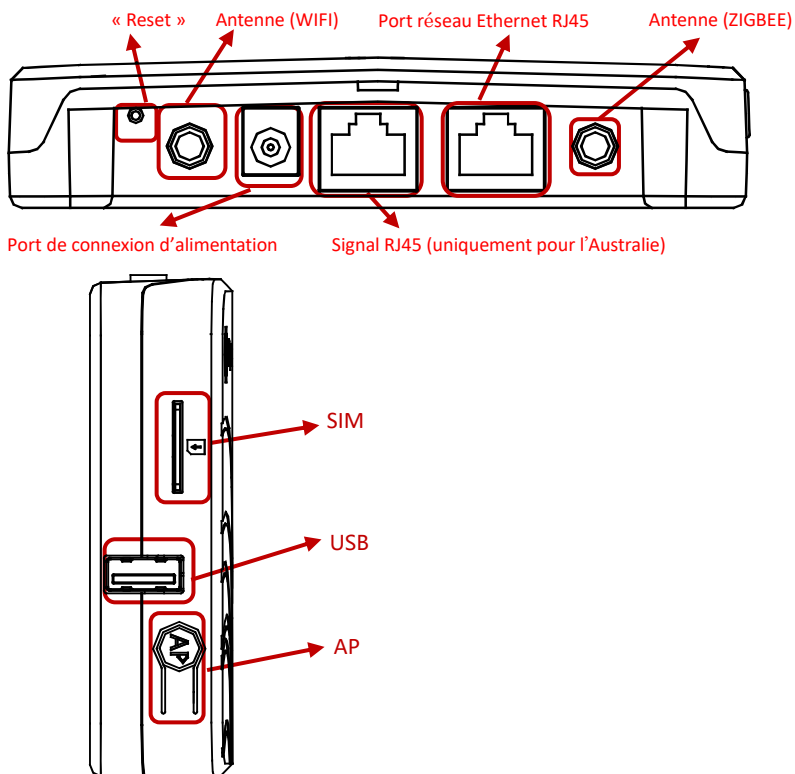


Figure 2

### 2.2 Bouton « Reset »

Appuyez sur le bouton « Reset » pendant au moins trois secondes, afin de rétablir les paramètres de l'ECU-R par défaut.



#### IMPORTANT

Le mot de passe du réseau Wifi sera alors « 88888888 ».

## 2. Description de l'interface

### 2.3 Port de connexion d'alimentation

Le port de connexion d'alimentation se connecte à l'adaptateur d'alimentation.

### 2.4 Port réseau Ethernet RJ45

L'ECU-R permet à l'utilisateur de communiquer avec l'EMA.

### 2.5 Signal RJ45 (uniquement pour l'Australie)

Le signal RJ45 est conçu pour le module DRM0, il doit être relié à l'aide du connecteur RJ45 fourni pour que l'onduleur fonctionne.

### 2.6 Antenne

Les antennes fournies doivent être connectées à l'ECU-R. Une antenne est utilisée pour la communication entre l'ECU-R et les onduleurs, l'autre antenne est utilisée pour la connexion Wi-Fi entre l'ECU-R et le routeur.

### 2.7 SIM

L'interface SIM est réservée.

### 2.8 Port USB

L'interface USB est réservée.

### 2.9 AP

Appuyez sur le bouton AP pour activer AP. Ensuite, l'ECU-R peut être scannée au moyen d'un téléphone. L'ECU-R s'éteint automatiquement au bout d'une heure.

## 2. Description de l'interface

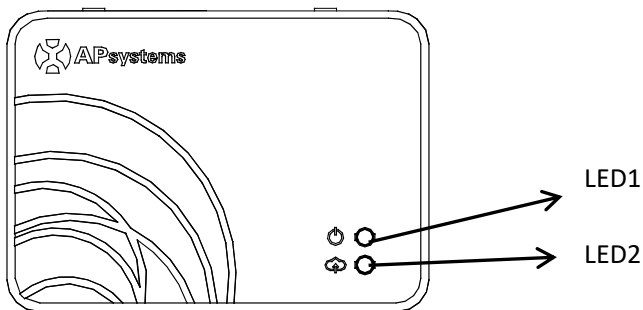


schéma 3

### 2.10 LED1

La LED1 s'allume lorsque l'ECU-R fonctionne correctement.

### 2.11 LED2

La LED2 s'allume lorsque l'ECU-R se connecte au serveur.

## 3. Installation du matériel

### 3.1 Préparation

Vérifiez que vous disposez des composants suivants avant de commencer l'installation de l'ECU-R :

- Une prise électrique AC standard (située le plus près possible de l'installation).
- Une connexion Internet haut débit.
- Un routeur haut débit avec un port Ethernet CAT5 ou un routeur sans fil.
- Un téléphone avec APP (voir page 10).

### 3.2 Sélection d'un emplacement d'installation pour l'ECU-R

- Choisissez un emplacement aussi proche que possible du tableau.
- L'ECU-R n'est PAS conçue pour être utilisée en extérieur. Si vous l'installez en extérieur à proximité d'un boîtier de raccordement ou d'un panneau de disjoncteurs, veillez à la placer dans un boîtier électrique avec une protection IP résistant aux intempéries.

### 3.3 Installation

#### 1) Utilisation du support de fixation mural

Lors du montage de l'ECU-R sur un mur, veillez à choisir un endroit à l'intérieur frais et sec.

- En fonction de la surface du mur sur lequel vous montez l'ECU-R, utilisez deux vis pour cloisons sèches ou des dispositifs d'ancrage au mur, installés à 100 mm d'écart (les vis pour cloisons sèches et les dispositifs d'ancrage au mur ne sont pas inclus dans le kit de l'ECU-R).
- Alignez et faites glisser l'ECU-R sur les vis de montage.

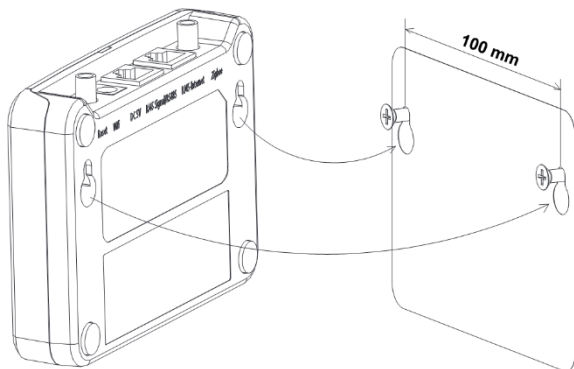


Schéma 4

### 3. Installation du matériel

#### 2) Installation de l'armoire de distribution d'alimentation

Si vous utilisez l'unité de communication d'énergie ECU-R dans une armoire de distribution d'alimentation :

- Installez les deux attaches sur le rail de guidage, en laissant un espace de 100 mm entre les attaches.
- Alignez et déplacez l'ECU-R sur les deux attaches du rail de guidage.

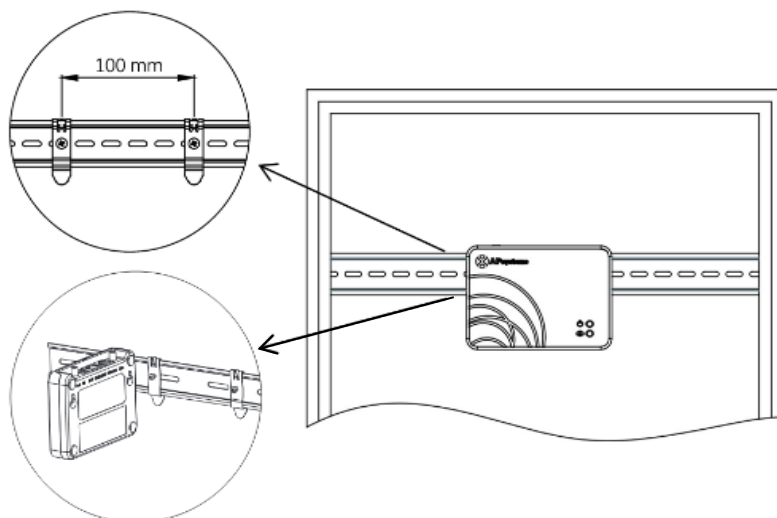


Schéma 5



## 3. Installation du matériel

### 3.4 Connexion du câble

#### 1) Utilisation d'un support de fixation mural

- Branchez l'adaptateur sur le port de connexion d'alimentation situé sur le dessus de l'ECU-R.

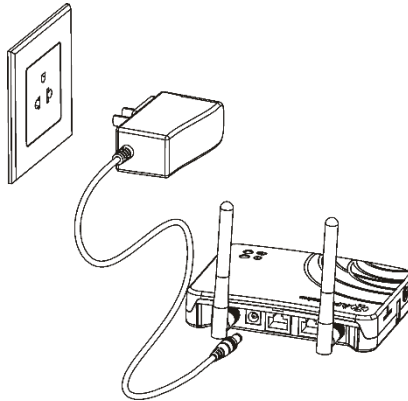


Schéma 6

#### 2) Installation de l'armoire de distribution d'alimentation

- Installez la prise sur le rail de guidage. (La prise n'est pas fournie par APsystems. Vous devez en avoir une.)
- Branchez l'adaptateur sur le port de connexion d'alimentation situé sur le dessus de l'ECU-R.

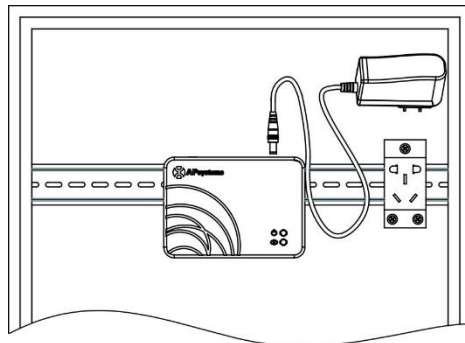


Schéma 7

## 3. Installation du matériel

### 3.5 Connexion de l'antenne

- Vérifiez que l'antenne est connectée correctement au port de l'antenne situé au-dessus de l'ECU-R.
- L'antenne doit être installée à l'extérieur de l'armoire de distribution d'alimentation.

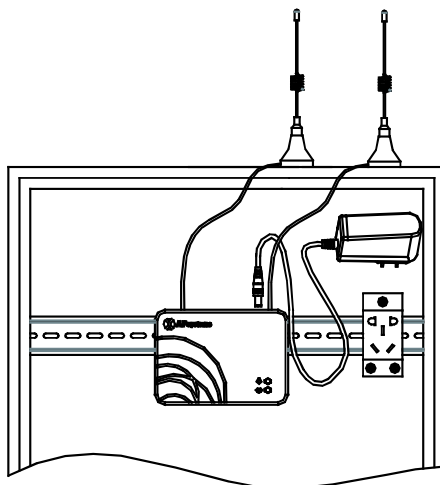


Schéma 8



#### IMPORTANT

Ne placez pas l'antenne dans un boîtier en métal, car cela bloquera le signal.  
Si l'ECU-R est placée dans un boîtier de distribution ou si le toit est en métal, veuillez utiliser les antennes à câble long et les placer à l'extérieur du boîtier ou sur le toit.

## 3. Installation du matériel

### 3.6 Connexion à Internet

Il existe deux approches différentes pour connecter l'ECU-R à Internet :

Option 1 : connexion directe via un câble LAN.

- 1) Assurez-vous que le câble LAN est connecté au port réseau situé sur la partie inférieure de l'ECU-R.
- 2) Branchez le câble LAN sur un port libre sur le routeur haut débit.

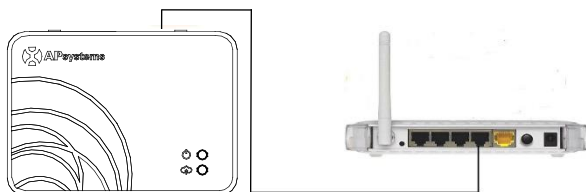


Schéma 9

Option 2 : connexion sans fil.

Utilisez la connexion WLAN interne de l'ECU-R (reportez-vous à Gérer la connexion WLAN).

## 4. Interface utilisateur de l'ECU-R

Veillez utiliser le navigateur de l'appareil mobile pour scanner les codes QR et télécharger ECUAPP :



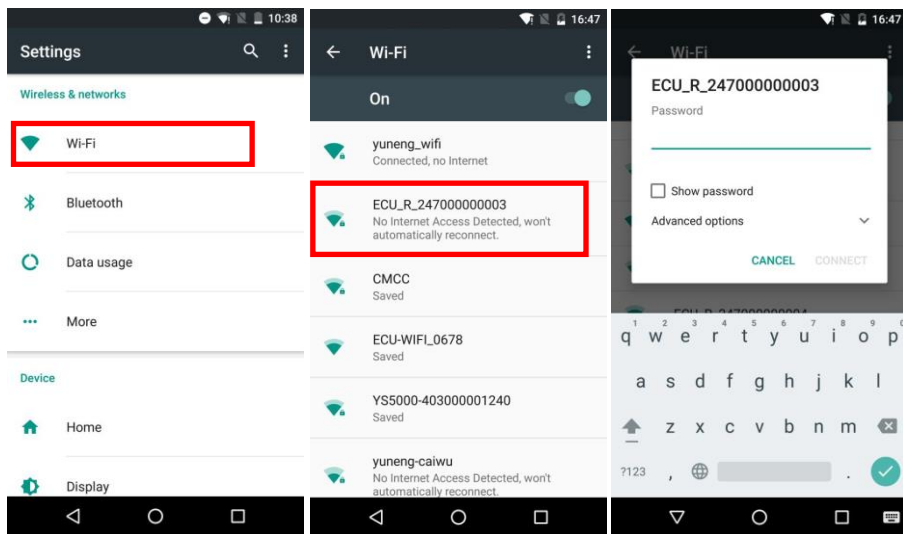
(iOS)



(Android)

### 4.1 Connexion à l'ECU-R via le réseau local sans fil

- Ouvrez les paramètres Wi-Fi sur votre smartphone, sélectionnez le point d'accès ECU-R.
- Lors de la connexion à l'ECU-R via le réseau local sans fil, le mot de passe par défaut est « 88888888 ».
- Ouvrez l'ECUAPP.
- Vérifiez que l'ECUAPP est connectée à l'ECU-R sur la page d'accueil.



#### IMPORTANT

Avant d'ajouter l'UID pour la première fois, les utilisateurs doivent d'abord régler la date et l'heure. Veuillez-vous reporter à la section 4.6.2 Réglage de l'heure.

## 4. Interface utilisateur de l'ECU-R

### 4.2 Ajout de l'UID

- Cliquez sur « Settings », sélectionnez « ID Management », saisissez l'UID manuellement ou scannez-le avec la caméra. Si aucune modification n'est nécessaire, cliquez sur « SYNC » pour mettre à jour les UID sur l'ECU.



### 4.3 Suppression de l'UID

- Sélectionnez les UID, cliquez sur « DELETE », puis cliquez sur « SYNC ». Les UID sélectionnés sont supprimés sur l'ECU-R.





### 4.4 Page d'accueil

- Sélectionnez « Home » en bas de la page. Les informations système concernant l'ECU-R, l'ID de l'ECU-R, la version, le nombre total d'onduleurs, le nombre d'onduleurs connectés, la puissance de sortie dans la journée, l'historique de la puissance de sortie et la puissance actuelle du système doivent être affichées.



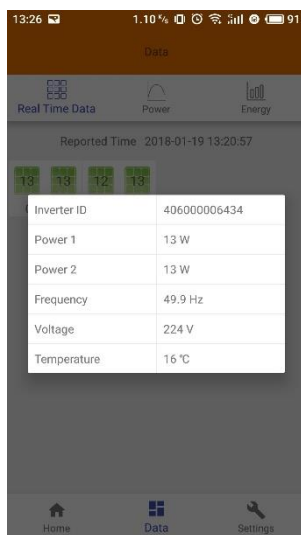
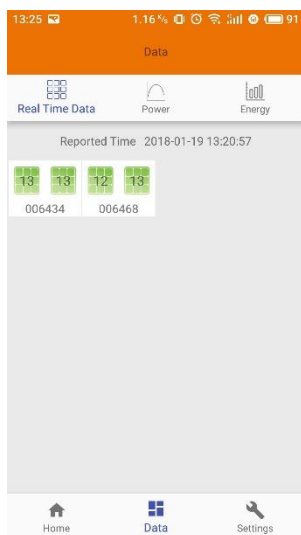
## 4. Interface utilisateur de l'ECU-R

-  Le voyant vert indique que le téléphone portable est connecté à l'ECU-R.
-  Le voyant gris indique que le téléphone portable n'est pas connecté à l'ECU-R.

### 4.5 Données

#### 4.5.1 Données en temps réel

- L'onduleur ajouté doit apparaître sur cette page. En fonction des différents modèles d'onduleur, les modules correspondants de chaque onduleur doivent afficher la puissance en temps réel.
- Cliquez sur « Module », les informations détaillées de l'onduleur doivent s'afficher, y compris l'ID de l'onduleur, l'alimentation du module PV, la tension de réseau, la fréquence et la température.



Le panneau vert indique que l'onduleur est connecté correctement.

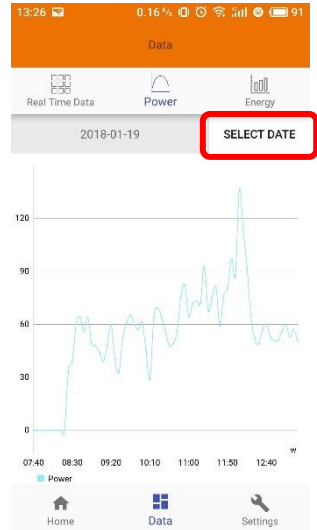


Le panneau gris indique que l'onduleur est déconnecté.

## 4. Interface utilisateur de l'ECU-R

### 4.5.2 Puissance

- Cette page affiche la courbe de puissance quotidienne du système.  
Cliquez sur « Power » sur la page des données en temps réel pour afficher l'historique de la courbe de puissance du système.

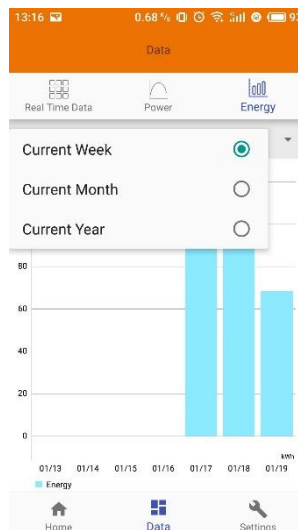
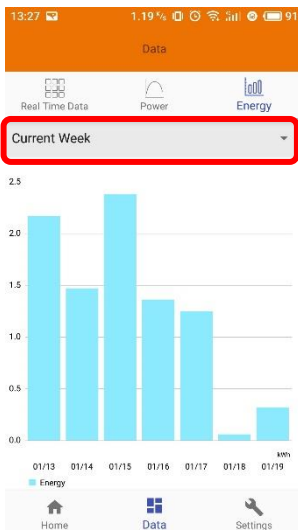


### 4.5.3 Statistiques de production d'énergie

- Appuyez sur « Energy » sur la page des données en temps réel pour afficher la production d'énergie du système solaire.

Les statistiques de production d'énergie doivent être affichées.

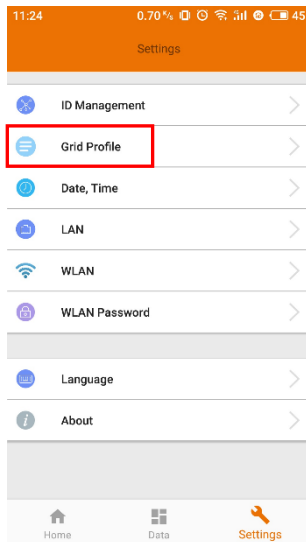
Histogramme d'énergie de la semaine en cours :



## 4. Interface utilisateur de l'ECU-R

### 4.6 Paramètres

- Cliquez sur « Settings » et accédez à la page des paramètres.



#### 4.6.1 Gestion des ID

- Veuillez-vous reporter à la section 4.2 pour ajouter un UID.

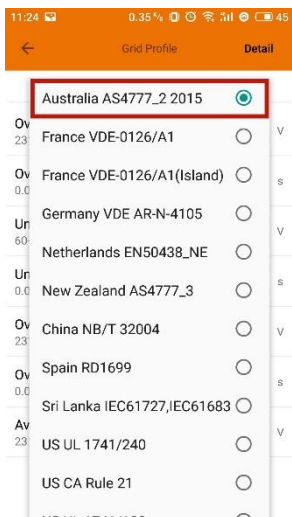
#### 4.6.2 Profil réseau

- Accédez à la page « Grid Profile » pour sélectionner le profil réseau pour les onduleurs. Sélectionnez le profil réseau, modifiez les paramètres si nécessaire et cliquez sur « Update ».



### IMPORTANT

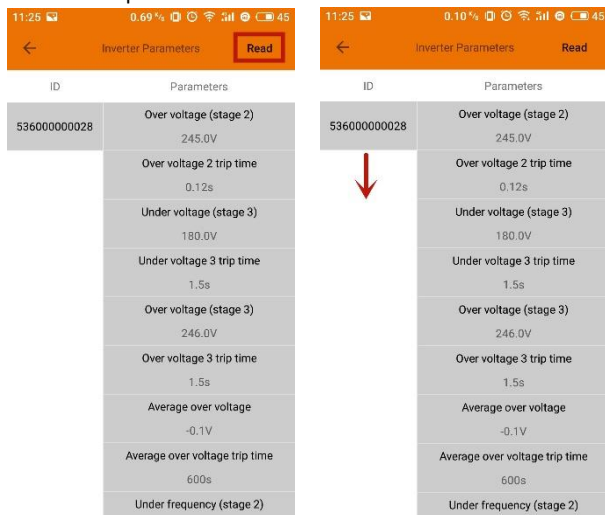
Si vous sélectionnez le profil réseau incorrect, les onduleurs ne fonctionnent pas correctement.





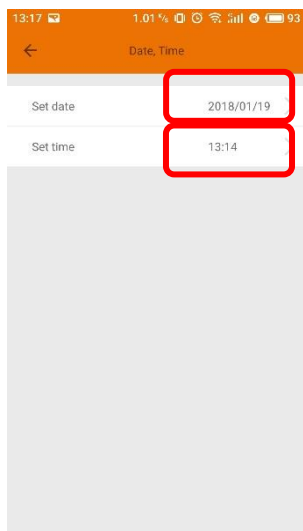
## 4. Interface utilisateur de l'ECU-R

- Accédez à la page de détails pour afficher les paramètres des onduleurs. Cliquez sur « Read » pour que l'ECU obtienne les paramètres des onduleurs. Vous pouvez faire défiler la liste des identifiants pour afficher le résultat au bout de cinq minutes environ.



### 4.6.3 Réglage de l'heure

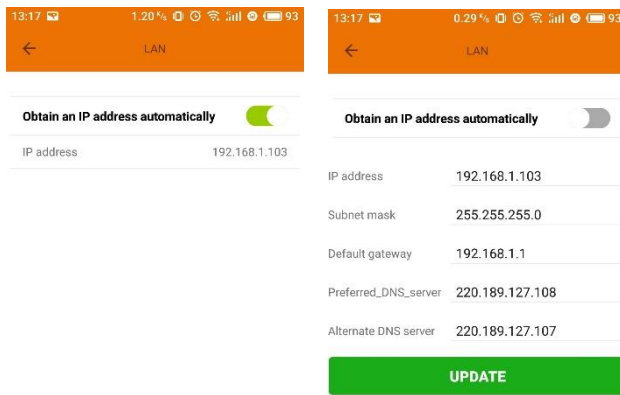
- Accédez à la page, l'heure de l'ECU-R doit être affichée à droite de la page. Cliquez sur la date ou l'heure pour la modifier.



## 4. Interface utilisateur de l'ECU-R

### 4.6.4 Gestion de la connexion réseau

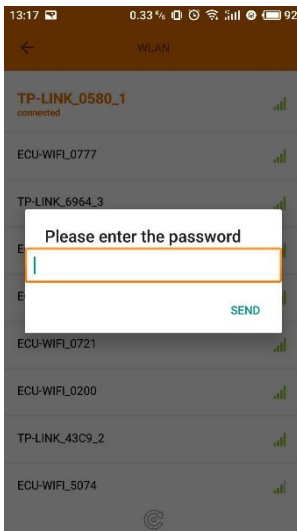
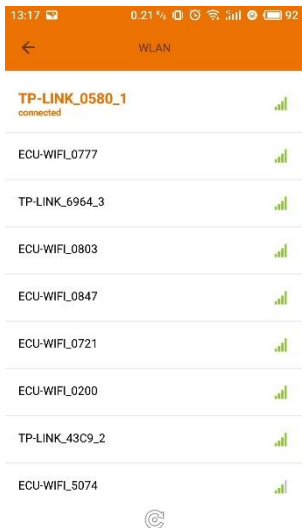
- Il est possible de configurer le réseau câblé de l'ECU-R de deux façons : obtenir automatiquement une adresse IP ou utiliser une adresse IP fixe. L'obtention d'une adresse IP signifie que le routeur distribue automatiquement l'IP à l'ECU-R. Lorsqu'ils choisissent une adresse IP fixe d'utilisateur, les utilisateurs doivent utiliser les adresses IP suivantes.



### 4.6.5 Gestion de la connexion WLAN

- La page affiche l'état de la connexion sans fil de l'ECU. Cliquez sur le bouton « Refresh » pour afficher le SSID disponible.
- Cliquez sur le SSID et entrez le mot de passe.
- L'ECU-R redémarre après l'envoi du mot de passe. Veuillez reconnecter l'ECU-R.

## 4. Interface utilisateur de l'ECU-R



### IMPORTANT

Après l'envoi du mot de passe, l'ECU-R redémarre. Veuillez-vous reconnecter à l'ECU-R.

#### 4.6.6 MOT DE PASSE WLAN

- Veuillez reconnecter le point d'accès ECU-R après avoir défini le mot de passe. Vous pouvez modifier le mot de passe sur la page.
- Si l'utilisateur oublie le mot de passe, une réinitialisation matérielle peut être effectuée. Le mot de passe initial est « 88888888 ».

A screenshot of the 'WLAN PASSWORD' interface. The status bar shows 13:17, 1.06% battery, and 92% signal strength. The header is orange with a back arrow and the text 'WLAN PASSWORD'. Below the header, there is a message: 'Please reconnect the ECU's hotspot after setting the password'. There are three input fields: 'Old Password' with the placeholder 'Input old password', 'New Password' with the placeholder 'Input password', and 'Confirm' with the placeholder 'Input password again'. At the bottom, there is a large green button labeled 'UPDATE'.

## 4. Interface utilisateur de l'ECU-R

### 4.6.7 Langue

Sélectionnez la langue.



### 4.6.8 Aide



#### Introduction

This smart phone application is designed to control and monitor an APsystems ECU as part of an APsystems solar microinverter system. App users can see the working status of the ECU and its inverters and can reset the device configuration.

The APsystems Energy Communication Unit (ECU) is the information gateway to and from APsystems solar microinverters. The unit collects module performance data from each microinverter unit and transfers this information to an online database in real time, requiring only an Internet connection (via wired CAT5 or Wi-Fi) and power cable. Through the APsystems Energy Monitoring and Analysis (EMA) cloud-based service, the ECU gives the homeowner precise analysis of each microinverter and module in their solar installation.

#### Features:

- See the status and configuration of the ECU gateway and monitor each inverter.

- Display real-time energy production and other performance data.

## 5. Données techniques

<b>Modèle : ECU-R</b>	
<b>Interface de communication</b>	
Wi-Fi intégré	802.11g/n
Antenne	Standard 2.4GHz
<b>Caractéristiques électriques</b>	
Alimentation AC & DC	110~240 VCA, 50~60 Hz, 5 V, 2 A
Consommation	1,7 W
<b>Caractéristiques mécaniques</b>	
Dimensions (L x H x P)	122 mm × 87 mm x 25 mm
Poids	150 g
Plage de température ambiante	-20 °C à +65 °C
Refroidissement	Convection naturelle - Aucun ventilateur
Indice de protection	Intérieur IP20
<b>Conformité</b>	
Certifications	IEC 60950-1, EN60950-1, IEC 60529, EN 60529, ANSI/UL 60950-1, CAN/CSA C22.2 No.60950-1, UL50E, FCC part 15, EN61000-6-1, EN61000-6-3, ICES-003, AS NZS 60950-1, GB/T17799

Les caractéristiques peuvent être modifiées sans préavis.

Veuillez-vous assurer que vous utilisez la mise à jour la plus récente disponible sur [emea.APsystems.com](http://emea.APsystems.com).

Cet appareil est conforme à la section 15 du règlement de la FCC.

Le fonctionnement est soumis aux deux conditions suivantes : (1) Cet appareil ne doit pas causer d'interférences nuisibles et (2) cet appareil doit accepter toute interférence reçue, y compris les interférences qui peuvent causer un mauvais fonctionnement.

Cet appareil numérique de classe B est conforme à la norme canadienne ICES-003.

11/02/2019 RÉV. 3.1

## 5. Données techniques

### :: DEEE (pour l'Europe)



#### Mise au rebut de votre ancien appareil

1. Si le produit porte le symbole d'une poubelle barrée, cela signifie qu'il est conforme à la directive européenne 2002/96/CE.
2. Tous les produits électriques et électroniques doivent être jetés séparément du circuit des déchets ménagers via des installations de collecte désignées par le gouvernement ou les autorités locales.
3. La mise au rebut de votre ancien appareil contribue à éviter les potentielles conséquences négatives pour l'environnement et la santé humaine.
4. Pour de plus amples informations sur le recyclage de votre ancien appareil, veuillez contacter votre mairie, le service d'élimination des déchets ou le magasin où vous avez acheté le produit.

#### **ATTENTION !**

**Seul un professionnel est autorisé à remplacer la batterie.**

**Ne pas ingérer la batterie, risque de brûlure chimique.**

Ce produit contient une pile bouton ou en forme de pièce. L'ingestion de la pile bouton ou de la pile en forme de pièce peut provoquer de graves brûlures internes en seulement deux heures et entraîner la mort. Gardez les piles neuves et usagées hors de portée des enfants. Si vous pensez que les piles ont pu être avalées, consultez immédiatement un médecin.

## 6. Informations de contact

ALTENERGY POWER SYSTEM Inc.

[emea.APsystems.com](http://emea.APsystems.com)

### **APsystems Europe**

#### **APsystems France**

Rue des Monts d'or ZAC de Follieuses Sud-Les Echets 01700 Miribel, France

Tél. : + 33 481 65 60 40

E-mail : [emea@APsystems.com](mailto:emea@APsystems.com)

#### **APsystems Pays-Bas**

Cypresbaan 7 2908LT, Capelle aan den IJssel ; Pays-Bas

Tél. : + 31 -10-2582670

E-mail : [emea@APsystems.com](mailto:emea@APsystems.com)